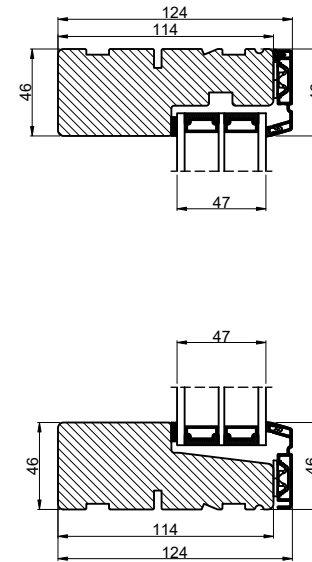
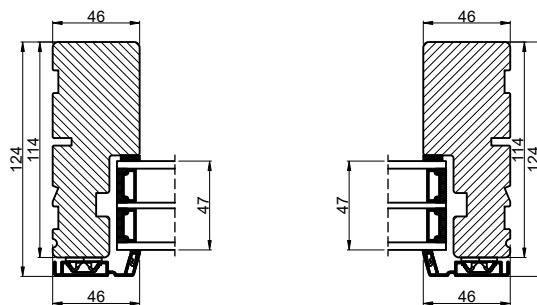



Lodret snit A



Vandret snit B



| | | |
|---|--------|--|
|  Outline vinduer til tiden | | Outline Vinduer A/S Fabriksvej 4 DK-9640 Farsø www.outline.dk |
| Tegn. nr. | 910-01 | Målestok 1:4 |
| Int. | | MINPAU |
| Rev. nr. | | 01 |
| Rev. dato. | | 2022-05-23 |
| Benævnelse: | | |
| TRÆ / ALU 3-lags Fast karm. | | |